

UNIVERZA V LJUBLJANI
FAKULTETA ZA STROJNIŠTVO
Aškerčeva 6, 1000 LJUBLJANA

RAZPISNA DOKUMENTACIJA
ZA ODDAJO JAVNEGA NAROČILA
PO POSTOPKU ODDAJE NAROČILA MALE VREDNOSTI

Predmet javnega naročila:
**NAKUP IN DOBAVA NOVEGA VLAKENSKEGA
LASERJA VISOKIH MOČI Z NADZOROM IN
UPRAVLJANJEM PROCESNIH PARAMETROV V
REALNEM ČASU ZA OPTODINAMSKE
OBDELOVALNE PROCESSE**

Javno naročilo je objavljeno na Portalu javnih naročil www.enarocanje.si in na spletnem naslovu <https://ejn.gov.si/eJN2>

Datum objave: 08.06.2018, številka objave na portalu JN003777/2018-W01

Junij 2018

1. POVABILO K ODDAJI PONUDBE

Naročnik UNIVERZA V LJUBLJANI, FAKULTETA ZA STROJNIŠTVO, Aškerčeva 6, 1000 Ljubljana (v nadaljevanju: naročnik) je na Portalu javnih naročil objavil obvestilo o javnem naročilu (v nadaljevanju: javni razpis), katerega predmet je »Nakup in dobava novega vlakenskega laserja visokih moči z nadzorom in upravljanjem procesnih parametrov v realnem času za optodinamske obdelovalne procese« po postopku naročil male vrednosti. Naročnik vabi vse zainteresirane ponudnike, da predložijo svojo ponudbo na javni razpis v skladu z navodili za izdelavo ponudbe.

Ponudbe morajo biti v celoti pripravljene v skladu z razpisno dokumentacijo, ter izpolnjevati vse pogoje za udeležbo na predmetnem javnem razpisu.

1.1. Predmet javnega naročila

Predmet javnega naročila je »Nakup in dobava novega vlakenskega laserja visokih moči z nadzorom in upravljanjem procesnih parametrov v realnem času za optodinamske obdelovalne procese« v skladu z zahtevami tega razpisa. Podrobnejši opis predmeta javnega naročila najdete v poglavju 3. Tehnične zahteve. Naročnik bo javno naročilo izvedel po postopku oddaje naročila male vrednosti, s sklenitvijo pogodbe.

1.2. Podatki o ponudniku

Na javnem razpisu lahko konkurira vsaka pravna ali fizična oseba, ki je registrirana pri pristojnem organu in ima v temeljnem aktu družbe določeno dejavnost, ki je predmet javnega naročila.

Ponudniki, ki nimajo sedeža v Republiki Sloveniji, morajo za namen tega postopka v Republiki Sloveniji imenovati pooblaščenca za vročanje v skladu z Zakonom o upravnem postopku¹. V tem primeru ponudnik na obrazcu poda izjavo o tem, kdo je pooblaščenec za vročanje.

Če ponudnik ne bo imenoval pooblaščenca za vročanje pisanj, ga bo imenoval naročnik. Temu pooblaščenca bo naročnik vročal vsa pisanja in odločitve.

1.3. Prezem razpisne dokumentacije

Ponudniki lahko razpisno dokumentacijo prevzamejo preko informacijskega sistema e-JN na spletnem naslovu <https://ejn.gov.si/eJN2>. Prezem razpisne dokumentacije je brezplačen. Razpisna dokumentacija je tudi objavljena na spletni strani naročnika.

1.4. Jezik ponudbe

Zaradi specifik predmeta javnega naročila, naročnik želi prejeti čim več ponudb in ravnati gospodarno, zato ponudnik lahko odda ponudbo v slovenskem ali v angleškem jeziku. Morebitne napake v prevodu grede izključno v breme ponudnika.

1.5. Oblika ponudbe

Ponudnik vpiše vse zahtevane podatke v obrazce ki so sestavni del razpisne dokumentacije oz. vpiše znak »/«, če s podatkom ne razpolaga, ter priloži zahtevana dokazila o izpolnjevanju pogojev, kjer je to zahtevano. Ponudba mora biti podana na obrazcih, ki so sestavni del razpisne dokumentacije ali po vsebini in obliki enakih obrazcih, izdelanih s strani ponudnika. Bistveno je, da obrazci po vsebini ne odstopajo od naročnikovih zahtev.

¹ (Ur.l.RS 24/2006-UPB2, 105/2006-ZUS-1, 126/2007, 65/2008, 47/2009 Odl.US: U-I-54/06-32 (48/2009 popr.), 8/2010 in 82/13, v nadaljevanju ZUP)

Za dokumente, ki se predložijo kot sestavi del ponudbe in ki ne izvirajo od ponudnika, si naročnik pridržuje pravico, da kadarkoli v postopku preverjanja ponudbe zahteva predložitev originalnih izvodov ali overjenih kopij.

Ponudnik mora predložiti ponudbo z vsemi obrazci. Ponudnik nosi vse stroške, povezane s pripravo in predložitvijo ponudbe.

V kolikor bo naročnik v fazi pregleda in ocenjevanja ponudb izrecno zahteval, da je določen dokument preveden po sodnem tolmaču, bo to v pozivu ponudniku izrecno navedel. V kolikor ponudnik temu ne bo sledil, bo izločen.

1.6. Predložitev ponudbe

Ponudniki morajo ponudbe predložiti v informacijski sistem e-JN na spletnem naslovu <https://ejn.gov.si/eJN2>, v skladu s točko 3 dokumenta Navodila za uporabo informacijskega sistema za uporabo funkcionalnosti elektronske oddaje ponudb e-JN: PONUDNIKI (v nadaljevanju: Navodila za uporabo e-JN), ki je del te razpisne dokumentacije in objavljen na spletnem naslovu <https://ejn.gov.si/eJN2>.

Ponudnik se mora pred oddajo ponudbe registrirati na spletnem naslovu <https://ejn.gov.si/eJN2>, v skladu z Navodili za uporabo e-JN. Če je ponudnik že registriran v informacijski sistem e-JN, se v aplikacijo prijavi na istem naslovu.

Za oddajo ponudb je zahtevano eno od s strani kvalificiranega overitelja izdano digitalno potrdilo: SIGEN-CA (www.sigen-ca.si), POŠTA®CA (postarca.posta.si), HALCOM-CA (www.halcom.si), AC NLB (www.nlb.si).

Ponudba se šteje za pravočasno oddano, če jo naročnik prejme preko sistema e-JN <https://ejn.gov.si/eJN2> najkasneje do **28.06.2018 do 12.00 ure**. Za oddano ponudbo se šteje ponudba, ki je v informacijskem sistemu e-JN označena s statusom »ODDANO«.

Ponudnik lahko do roka za oddajo ponudb svojo ponudbo umakne ali spremeni. Če ponudnik v informacijskem sistemu e-JN svojo ponudbo umakne, se šteje, da ponudba ni bila oddana in je naročnik v sistemu e-JN tudi ne bo videl. Če ponudnik svojo ponudbo v informacijskem sistemu e-JN spremeni, je naročniku v tem sistemu odprta zadnja oddana ponudba.

Po preteku roka za predložitev ponudb ponudbe ne bo več mogoče oddati.

Dostop do povezave za oddajo elektronske ponudbe v tem postopku javnega naročila je na **naslednjipovezavi:**

https://ejn.gov.si/ponudba/pages/aktualno/aktualno_javno_narocilo_podrobno.xhtml?zadevald=1446/

Ponudbe morajo biti v celoti pripravljene v skladu z razpisno dokumentacijo ter morajo izpolnjevati vse pogoje za udeležbo na tem javnem razpisu.

V kolikor je ponudnik samostojni podjetnik in ne more pridobiti in predložiti zahtevanih dokumentov, mora predložiti primerne dokumente, iz katerih izhaja izpolnjevanje zahtevanega pogoja.

V kolikor ponudnik nima sedeža v Republiki Sloveniji in ne more predložiti zahtevanih dokumentov, ker država, v kateri ima ponudnik svoj sedež, ne izdaja takšnih dokumentov, lahko ponudnik namesto pisnega dokazila predloži zapriseženo izjavo prič ali zapriseženo izjavo ponudnika. Izjava mora biti podana pred pravosodnim ali upravnim organom, notarjem ali pristojnim organom poklicnih ali gospodarskih subjektov v državi, v kateri ima ponudnik svoj sedež.

1.7. Skupna ponudba

Ponudbo lahko predloži tudi skupina izvajalcev/ponudnikov – skupna ponudba. V primeru, da ponudnik nastopa s ponudniki v skupnem nastopu mora izpolniti obrazec iz ponudbe.

Skupina ponudnikov, ki oddaja skupno ponudbo mora predložiti **pravni akt** o skupnem nastopanju, iz katerega bo nedvoumno razvidno naslednje:

- imenovanje nosilca posla pri izvedbi javnega naročila,
- pooblastilo nosilcu posla in odgovorni osebi za podpis ponudbe,
- obseg posla (natančna navedba vrste in obsega storitev), ki ga bo opravil posamezni ponudnik in njihove odgovornosti,
- izjava, da so vsi ponudniki v skupni ponudbi seznanjeni z navodili ponudnikom in razpisnimi pogoji ter merili za dodelitev javnega naročila in da z njimi v celoti soglašajo,
- izjava, da so vsi ponudniki seznanjeni s plačilnimi pogoji iz razpisne dokumentacije,
- način plačila preko vodilnega partnerja ali neposredno vsakemu partnerju posebej
- neomejena solidarna odgovornost vseh ponudnikov v skupni ponudbi
- določila v primeru izstopa posameznega partnerja.

1.8. Ponudba s podizvajalci

Ponudba s podizvajalci je ponudba, kjer poleg ponudnika, kot glavnega ponudnika, nastopajo še drugi gospodarski subjekti (v nadaljevanju: podizvajalec). Podizvajalec je gospodarski subjekt, ki je pravna ali fizična oseba in za ponudnika, s katerim je naročnik po tem zakonu sklenil pogodbo o izvedbi javnega naročila ali okvirni sporazum, dobavlja blago ali izvaja storitev oziroma gradnjo, ki je neposredno povezana s predmetom javnega naročila.

Če bo ponudnik izvajal javno naročilo s podizvajalci, mora v ponudbi:

- navesti vse podizvajalce ter vsak del javnega naročila, ki ga namerava oddati v podizvajanje,
- kontaktne podatke in zakonite zastopnike predlaganih podizvajalcev,
- izpolnjene in podpisan obrazec OBR-Izjava podizvajalca
- priložiti zahtevo podizvajalca za neposredno plačilo, če podizvajalec to zahteva².

Ponudnik mora med izvajanjem javnega naročila naročnika obvestiti o morebitnih spremembah informacij iz prejšnjega odstavka in poslati informacije o novih podizvajalcih, ki jih namerava naknadno vključiti v izvajanje predmetnega javnega naročila gradenj najkasneje v petih dneh po spremembi. V primeru vključitve novih podizvajalcev mora glavni izvajalec skupaj z obvestilom posredovati tudi podatke in dokumente.

Naročnik bo zavrnil vsakega podizvajalca, če zanj obstajajo razlogi za izključitev iz prvega, drugega ali četrtega odstavka 75. člena ZJN-3, razen v primeru iz tretjega odstavka 75. člena ZJN-3, lahko pa zavrne vsakega podizvajalca tudi, če zanj obstajajo razlogi za izključitev iz šestega odstavka 75. člena ZJN-3. Naročnik lahko zavrne predlog za zamenjavo podizvajalca oziroma vključitev novega podizvajalca tudi, če bi to lahko vplivalo na nemoteno izvajanje ali dokončanje del in če novi podizvajalec ne izpolnjuje pogojev, ki jih je postavil naročnik v dokumentaciji v zvezi z oddajo javnega naročila. Naročnik bo o morebitni zavrnitvi novega podizvajalca obvestiti glavnega izvajalca najpozneje v desetih dneh od prejema predloga.

Le če bo podizvajalec izrecno zahteval neposredno plačilo, bo naročnik izvajal neposredna plačila. Če bo torej ponudnik izvajal predmetno javno naročilo s podizvajalcem, in bo ta zahteval neposredno plačilo mora:

² Če ta zahteva ne bo priložena, naročnik podizvajalcu direktnih plačil ne bo izvedel.

- glavni izvajalec v pogodbi pooblastiti naročnika, da na podlagi potrjenega računa oziroma situacije s strani glavnega izvajalca neposredno plačuje podizvajalcu,
- podizvajalec predložiti soglasje, na podlagi katerega naročnik namesto ponudnika poravnava podizvajalčevo terjatev do ponudnika,
- glavni izvajalec svojemu računu ali situaciji priložiti račun ali situacijo podizvajalca, ki ga je predhodno potrdil.

Vsi podizvajalci morajo izkazati, da ne obstajajo razlogi za izključitev in da izpolnjujejo pogoje za sodelovanje, kot so zahtevani v razpisu.

1.9. Sklicevanje na kapacitete tretjih

V skladu z 81. členom ZJN-3 lahko ponudnik glede pogojev v zvezi z ekonomskim in finančnim položajem ter tehnično in strokovno sposobnostjo uporabi zmogljivosti drugih subjektov, ne glede na pravno razmerje med njim in temi subjekti.

1.10. Zaveza izbranega ponudnika

Ponudnik se z oddajo ponudbo zavezuje, da v kolikor bo njemu pravnomočno oddano predmetno javno naročilo:

- da se v celoti strinja in sprejema pogoje naročnika, navedene v tej razpisni dokumentaciji, ter da pod navedenimi pogoji pristopa k izvedbi predmeta javnega naročila;
- da je seznanjen z vso pravno relevantno zakonodajo, ki se upošteva pri oddaji tega javnega naročila;
- da je seznanjen z obsegom javnega naročila in vsebino javnega naročila, ki se oddaja;
- da v primeru prekinitve postopka oddaje javnega naročila od naročnika ne bo zahteval nobenega povračila stroškov ali povrnitve škode;
- da bo vse prevzete obveznosti izpolnil v predpisanem obsegu, kvaliteti in rokih, kot to izhaja iz razpisne dokumentacije kot dober strokovnjak;
- da jamči za resničnost oziroma verodostojnost podatkov in prilog k ponudbi in se zaveda odgovornosti za neresnične ali zavajajoče podatke.

1.11. Ponudba za celotno javno naročilo in omejitev sodelovanja

Naročnik ne dopušča predložitve variantne ponudbe.

Ponudba, ki bo vsebovala variantno ponudbo, bo iz postopka javnega razpisa izločena kot nepravilna.

1.12. Ponudba

Ponudnik mora ponuditi ceno v EUR, kakor je navedeno v obrazcu Ponudba. Ponujena cena mora vsebovati vse stroške, popuste, rabate, ki bi nastali z nakupom, **dobavo, instalacijo in zagonom opreme na naslov naročnika**: zavarovanja, carino, pristojbine in uvajanje v delo. V kolikor ponudnik daje popust na ponujeno blago, mora biti cena, ki jo ponudnik navede v ponudbi, že cena s popustom. V primeru, da prispejo ponudbe s ceno, navedeno v drugih valutah, bomo vrednost ponudbe za primerjavo preračunali po tečaju Evropske centralne banke, na dan odpiranja ponudb. Naknadno naročnik ne bo priznaval nobenih stroškov, ki niso zajeti v ponudbeno vrednost.

Če bodo v ponudbi ponujene neobičajno nizke cene, glede na zahtevnost naročila, bo naročnik od ponudnika zahteval podrobnejšo pisno obrazložitev o sestavinah cen v ponudbi. V primeru, da ponudnik, ki ga bo naročnik pozval k podrobnejši pisni obrazložitvi ponujenih cen,

obrazložitve ne bo posredoval v postavljenem roku, bo naročnik ponudbo takega ponudnika zavrnil.

Ponudba mora veljati najmanj 60 dni, šteto od dne, ki je v razpisu določen za oddajo ponudb. V primeru krajšega roka veljavnosti ponudbe, se le ta izloči kot nedopustna.

Dobavitelj zagotavlja naročniku fiksne cene 12 mesecev od pričetka izvajanja pogodbe.

V kolikor bo naročnik izbral ponudbo po preteku njene veljavnosti, bo moral ponudnik, čigar ponudba je bila izbrana, naročniku nemudoma (po prejemu odločitve o zbiru) pisno sporočiti, da ostaja pri svoji prvotni ponudbi.

Cena za blago mora biti izražena na pariteti **EXW** Ljubljana.

V skladu z določili Zakona o izvrševanju proračunov Republike Slovenije za leti 2017 in 2018 (Uradni list RS, št. 80/16, 33/17, 59/17 in 71/17; v nadaljevanju: ZIPRS1819) naročnik zahteva 30 dnevni plačilni rok od datuma izdaje računa. V skladu s 26. členom Zakona o opravljanju plačilnih storitev za proračunske uporabnike (Uradni list RS, št. 77/16; v nadaljevanju: ZOPSPU-1) mora ponudnik javnega naročnika uporabljati UJP enotno vstopno oziroma izstopno točko za izmenjavo računov in spremljajočih dokumentov v elektronski obliki (v nadaljevanju eRačuni), ki jih izdajajo in prejemajo proračunski uporabniki (eRačune morajo proračunski uporabniki prejemati in izdajati le prek UJP). Tuji ponudniki izdajo račun v papirni obliki.

Ponudnik v sisemu e-JN obrazec OBR-5 naloži v razdelek »Predračun« v .pdf datoteki.

1.13. Protikorupcijsko določilo

Kot določa 35. člen Zakona o integriteti in preprečevanju korupcije (Uradni list RS, št. 69/11 – uradno prečiščeno besedilo; v nadaljevanju: ZIntPK) organ ali organizacija javnega sektorja, ki je zavezan postopek javnega naročanja voditi skladno s predpisi, ki urejajo javno naročanje, ali izvaja postopek podeljevanja koncesij ali drugih oblik javno-zasebnega partnerstva, ne sme naročati blaga, storitev ali gradenj, sklepati javno-zasebnih partnerstev ali podeliti posebnih ali izključnih pravic subjektom, v katerih je funkcionar, ki pri tem organu ali organizaciji opravlja funkcijo, ali njegov družinski član:

- udeležen kot poslovodja, član poslovodstva ali zakoniti zastopnik ali
- je neposredno ali preko drugih pravnih oseb v več kot pet odstotnem deležu udeležen pri ustanoviteljskih pravicah, upravljanju ali kapitalu.

Prepoved iz prejšnjega odstavka velja tudi za poslovanje organa ali organizacije javnega sektorja s funkcionarjem ali njegovim družinskim članom kot fizično osebo.

Pogodba ali druge oblike pridobivanja sredstev, ki so v nasprotju z določbami tega člena, so nične.

Izbrani ponudnik bo moral naročniku na njegov poziv posredovati podatke o:

- svojih ustanoviteljih, družbenikih, vključno s tihimi družbeniki, delničarjih, komanditistih ali drugih lastnikih in podatke o lastniških deležih navedenih oseb;
- gospodarskih subjektih, za katere se glede na določbe zakona, ki ureja gospodarske družbe, šteje, da so z njim povezane družbe.

V kolikor bo ponudnik v ponudbi prijavil sodelovanje podizvajalcev in bo vrednost del, ki jih bo podizvajalec izvedel v tem naročilu višji od 10.000 EUR brez DDV, mora navedene podatke v navedenem roku posredovati tudi za podizvajalce.

Izbrani ponudnik bo moral podatke iz prejšnjega odstavka posredovati naročniku v roku osmih dni od prejema poziva.

Naročnik bo pri oddaji javnega naročila ravnal v skladu s 35. in 36. členom Zakona o integriteti in preprečevanju korupcije.

V ta namen ponudnik (soponudnik in podizvajalec) podpišejo izjavo, ki je sestavni del razpisne dokumentacije. S podpisom te izjave se v celoti strinja s 35 in 36. členom Zakona o integriteti in preprečevanju korupcije.

1.14. Dodatna pojasnila ponudnikom

V koliko ponudnik meni, da razpisna dokumentacija ni jasna, oz da na njeni podlagi ni mogoče pripraviti popolne ponudbe, naj preko portala naročnika o tem obvesti naročnika. Naročnik bo razpisno dokumentacijo ponovno pregledal in v kolikor bo očitek potencialnega ponudnika utemeljen, bo razpis tudi spremenil oz. dopolnil.

Zahteve za dodatna pojasnila oz. predlog za spremembo razpisa je potrebno posredovati **najkasneje do 19.06.2018 do 12. ure preko portala JN.**

Naročnik bo dodatna pojasnila v zvezi z razpisno dokumentacijo posredoval na Portal javnih naročil (www.enarocanje.si), pri objavi predmetnega javnega razpisa, pod pogojem, da je bila zahteva posredovana pravočasno na zgoraj naveden način.

Vsi odgovori naročnika preko portala so sestavni del razpisne dokumentacije.

1.15. Odpiranje ponudb

Odpiranje ponudb bo potekalo avtomatično v informacijskem sistemu e-JN dne **28.06.2018** in se bo začelo ob **13.00 uri** na spletnem naslovu <https://ejn.gov.si/eJN2>.

Odpiranje poteka tako, da informacijski sistem e-JN samodejno ob uri, ki je določena za javno odpiranje ponudb, prikaže podatke o ponudniku, o variantah, če so bile zahtevane oziroma dovoljene, ter omogoči dostop do .pdf dokumenta, ki ga ponudnik naloži v sistem e-JN pod razdelek »Predračun«. Javna objava se avtomatično zaključi po preteku 60 minut. Ponudniki, ki so oddali ponudbe, imajo te podatke v informacijskem sistemu e-JN na razpolago v razdelku »Zapisnik o odpiranju ponudb«.

1.16. Javnost in zaupnost podatkov

Ponudniki, ki z udeležbo v postopku oziroma izvajanju pogodbenih obveznosti izvedo za zaupne podatke oziroma poslovne skrivnosti, so jih dolžni varovati v skladu s predpisi.

Podatki, ki jih bo ponudnik v ponudbi in ponudbeni dokumentaciji upravičeno označili kot zaupne oziroma poslovno skrivnost, bodo uporabljeni zgolj za namene postopka in ne bodo dostopni nikomur zunaj kroga oseb, ki bodo vključene v postopek konkretnega javnega naročila. Ti podatki ne bodo objavljeni na odpiranju ponudb niti v nadaljevanju postopka ali pozneje.

Na podlagi drugega odstavka 35. člena ZJN-3 so javni podatki specifikacije ponujenega blaga, storitve ali gradnje in količina iz te specifikacije, cena na enoto, vrednost posamezne postavke in skupna vrednost iz ponudbe ter vsi tisti podatki, ki so vplivali na razvrstitev ponudbe v okviru drugih meril.

Kot poslovno skrivnost lahko ponudnik označi dokumente, ki vsebujejo podatke, pa ti niso vsebovani v nobenem javnem registru ali drugače javno dostopni, ter poslovne podatke, ki so s predpisi ali internimi akti ponudnika označeni kot zaupni/poslovna skrivnost. Ponudnik mora v tem primeru predložiti sklep o varovanju poslovne skrivnosti v katerem je opredeljeno, katere podatke ponudnik šteje za poslovno skrivnost. Naročnik bo obravnaval kot takšne tiste dokumente v ponudbeni dokumentaciji, ki bodo opredeljeni v sklepu o varovanju teh podatkov in bodo jasno označeni kot poslovna skrivnost (npr. bodo imeli v desnem zgornjem kotu z velikimi črkami izpisano »ZAUPNO« ali »POSLOVNA SKRIVNOST«). Če naj bo zaupen samo določen podatek v obrazcu ali dokumentu, mora biti zaupni del označen, v isti vrstici ob desnem

robu pa oznaka »ZAUPNO« ali »POSLOVNA SKRIVNOST«. Ob tem naročnik opozarja ponudnike, da pod zaupne podatke ali poslovno skrivnost ne sodijo podatki, ki so predmet ocenjevanja ponudb oziroma na podlagi predpisov ne sodijo pod zaupne ali poslovno skrivnost. Vsi podatki, ki so na podlagi ZJN-3 javni oziroma podatki, ki so javni na podlagi drugega zakona, ne bodo obravnavani kot poslovna skrivnost, ne glede na to, ali jih bo ponudnik označil kot take.

Če bo po odločitvi o oddaji javnega naročila ponudnik, ki ni bil izbran, zahteval vpogled v druge ponudbe, bo naročnik postopal v skladu s petim odstavkom 35. člena ZJN-3. Če bo naročnik izvedel popoln pregled vseh ponudb, bo po objavi odločitve o oddaji javnega naročila omogočil vpogled v ponudbo izbranega ponudnika le tistim ponudnikom, ki bodo oddali dopustno ponudbo. Če naročnik ne bo opravil popolnega pregleda ponudb, pa bo omogočiti vpogled vsem ponudnikom. Naročnik bo ponudniku, ki bo v roku treh delovnih dni po objavi odločitve zahteval vpogled, bo dovolil vpogled v ponudbo izbranega ponudnika najkasneje v treh delovnih dneh od prejema zahteve, razen v tiste dele, ki upoštevajo določbe ZJN-3 predstavljajo poslovno skrivnost ali gre za tajne podatke v skladu z zakonom, ki ureja dostop do tajnih podatkov ali za osebne podatke, ki se varujejo v skladu z zakonom, ki ureja varstvo osebnih podatkov. Vpogled je brezplačen. Za posredovanje prepisa, fotokopije ali elektronskega zapisa zahtevane informacije lahko naročnik ponudniku zaračuna materialne stroške.

1.17. Pregled ponudb, dopolnjevanje, spreminjanje ter pojasnjevanje ponudb

Naročnik bo oddal javno naročilo na podlagi meril ob upoštevanju določb 84., 85. in 86. člena ZJN-3, po tem, ko bo preveril, da so izpolnjeni naslednji pogoji:

- ponudba je skladna z zahtevami in pogoji, določenimi v obvestilu o javnem naročilu ter v dokumentaciji v zvezi z oddajo javnega naročila in
- da je ponudbo oddal ponudnik, pri katerem ne obstajajo razlogi za izključitev iz 75. člena tega zakona in izpolnjuje pogoje za sodelovanje.

Naročnik si pridržuje pravico, da ne odda javnega naročila ponudniku, ki predloži ekonomsko najugodnejšo ponudbo, če kadarkoli do izdaje odločitve o javnem naročilu ugotovi, da je ta ponudnik kršil obveznosti okoljskega, delovnega ali socialnega prava, če od datuma ugotovljene kršitve ni preteklo tri leta.

Če se bodo zdele informacije ali dokumentacija, ki jo bodo morali predložiti ponudniki, nepopolne ali napačne oziroma, če bodo posamezni dokumenti manjkali, si naročnik pridržuje pravico da zahteva, da ponudniki v ustreznem roku predložijo manjkajoče dokumente ali dopolnijo, popravijo ali pojasnijo ustrezne informacije ali dokumentacijo, pod pogojem, da je takšna zahteva popolnoma skladna z načeloma enake obravnave in transparentnosti. Naročnik bo v tem primeru od ponudnika zahteval dopolnitev, popravek, spremembo ali pojasnilo njegove ponudbe le, kadar določenega dejstva ne bo mogel preveriti sam. Predložitev manjkajočega dokumenta ali dopolnitev, popravek ali pojasnilo informacije ali dokumentacije se lahko nanaša izključno na takšne elemente ponudbe, katerih obstoj pred iztekom roka, določenega za predložitev prijave ali ponudbe, je mogoče objektivno preveriti. Če ponudnik ne bo predložil manjkajočega dokumenta ali ne dopolni, popravi ali pojasni ustrezne informacije ali dokumentacije, bo naročnik ponudnika izključil.

Če se bo kadar koli med postopkom naročniku pojavi utemeljen sum, da je posamezni gospodarski subjekt v postopku javnega naročila predložil neresnično izjavo ali ponarejeno ali spremenjeno listino kot pravo, bo naročnik Državni revizijski komisiji za revizijo postopkov oddaje javnih naročil podal predlog za uvedbo postopka o prekršku iz 5. točke prvega odstavka ali 1. točke drugega odstavka 112. člena ZJN-3.

1.18. Izločitev ponudb, prekinitev postopka, zavrnitev vseh ponudb

Naročnik si pridržuje pravico, da do roka za oddajo ponudb, kadar koli ustavi postopek oddaje javnega naročila.

Odločitev o oddaji predmetnega javnega naročila bo naročnik sprejel najpozneje v roku 90 dni od roka za oddajo ponudb in bo vsebovala:

- razloge za zavrnitev ponudbe vsakega neuspešnega ponudnika,
- značilnosti in prednosti izbrane ponudbe.

Naročnik v odločitvi o oddaji ne bo objavil informacij o oddaji naročila iz drugega in tretjega 90. člena ZJN-3, če bi njihovo razkritje oviralo izvajanje zakona ali bi bilo sicer v nasprotju z javnim interesom, če bi škodilo upravičenim poslovnim interesom posameznega javnega ali zasebnega gospodarskega subjekta ali če bi lahko vplivalo na pošteno konkurenco med gospodarskimi subjekti.

Naročnik si pridržuje pravico, da lahko na vseh stopnjah postopka po izteku roka za odpiranje ponudb, zavrne vse ponudbe. Če je naročnik zavrnil vse ponudbe, bo o razlogih za takšno odločitev in ali bo začel nov postopek, obvestil ponudnike.

Prav tako si naročnik pridržuje pravico, da bo do pravnomočnosti odločitve o oddaji predmetnega javnega naročila, z namenom odprave nezakonitosti, po predhodni ugotovitvi utemeljenosti, svojo odločitev na lastno pobudo spremenil in sprejel novo odločitev, s katero bo nadomestil prejšnjo.

1.19. Odločitev o izbiri

Naročnik bo oddal predmetno javno naročilo ponudniku, ki bo oddal dopustno ponudbo in bo glede na merila iz razpisa, najugodnejši. »Dopustna ponudba« je ponudba, ki jo predloži ponudnik, za katerega ne obstajajo razlogi za izključitev in ki izpolnjuje pogoje za sodelovanje, njegova ponudba ustreza potrebam in zahtevam naročnika, določenim v tehničnih specifikacijah in v dokumentaciji v zvezi z oddajo javnega naročila, je prispela pravočasno, pri njej ni dokazano nedovoljeno dogovarjanje ali korupcija, naročnik je ni ocenil za neobičajno nizko in cena ne presega zagotovljenih sredstev naročnika. Naročnik bo dopustnost ponudb presojal v skladu z določili ZJN-3 in določili tega razpisa.

Odločitev o oddaji javnega naročila bo postala pravnomočna z dnem, ko zoper njo ne bo več mogoče zahtevati pravnega varstva.

Izbrani ponudnik bo pozvan k podpisu pogodbe. Pogodba bo v primeru zahtevanega zavarovanja za dobro izvedbo sklenjena pod odložnim pogojem do predložitve zahtevanega zavarovanja naročniku in do izpolnitve morebitnih drugih pogojev, kot izhajajo te razpisne dokumentacije.

Če se izbrani ponudnik v osmih (8) delovnih dneh od prejema poziva k podpisu pogodbe ne bo odzval z vračilom podpisane verzije pogodbe in jo poslal ali izročil na naslov/sedež naročnika (oddajna teorija), lahko naročnik šteje, da je izbrani ponudnik odstopil od ponudbe.

Naročnik si pridržuje pravico do spremembe pogodbe v času izvedbe pod pogoji iz 95. člena ZJN-3.

1.20. Sklenitev pogodbe

Pred sklenitvijo pogodbe mora izbrani ponudnik na naročnikov poziv v 8 dneh od prejema poziva posredovati s podatki o:

- svojih ustanoviteljih, družbenikih, vključno s tihimi družbeniki, delničarjih, komanditistih ali drugih lastnikih in podatke o lastniških deležih navedenih oseb,
- gospodarskih subjektih, za katere se glede na določbe zakona, ki ureja gospodarske družbe šteje, da so z njim povezane družbe.

Izbrani ponudniki bodo po pravnomočnosti odločitve o oddaji javnega naročila pozvani k podpisu pogodbe. Zahtevke za revizijo lahko uveljavlja v skladu z Zakonom o pravnem varstvu v postopkih javnega naročanja (v nadaljevanju ZPVPJN) vsaka oseba, ki izkaže interes, kot to določa zakon.

Zahtevke za revizijo se lahko vložijo v vseh fazah postopka oddaje javnega naročila, proti vsakemu ravnanju naročnika, razen če zakon, ki ureja javna naročila in Zakon o pravnem varstvu v postopkih javnega naročanja, ne določa drugače.

1.21 Zahtevke za revizijo

Zahtevke za revizijo, ki se nanašajo na vsebino objave, povabilo k oddaji ponudbe ali razpisno dokumentacijo, se vložijo v desetih delovnih dneh od dneva:

- objave obvestila o javnem naročilu ali
- obvestila o dodatnih informacijah, informacijah o nedokončanem postopku ali popravku, če se s tem obvestilom spreminjajo ali dopolnjujejo zahteve ali merila za izbor najugodnejšega ponudnika iz razpisne dokumentacije ali predhodno objavljenega obvestila o naročilu.

Vlagatelj mora v takem primeru zahtevku za revizijo, ki ga bo vložil na razpisno dokumentacijo priložiti potrdilo o plačilu takse iz 71. člena ZPVPJN in sicer v višini 2.000,00 eurov.

Taksa se nakaže na transakcijski račun, št. 01100-1000358802 – izvrševanje proračuna RS, sklic 11 16110-7111290-377718. Zadnjih osem števil predstavlja številko objave na Portalu javnih naročil. Po odločitvi o izbiri je rok za vložitev zahtevka za revizijo pet delovnih dni od prejema obvestila. Vlagatelj mora vložiti zahtevek za revizijo pri naročniku. Zahtevke za revizijo mora biti obrazložen, priloženo mora biti dokazilo o poravnani taksi (znesek: 2% od cene najugodnejše dopustne ponudbe z DDV) v skladu z 71. členom ZPVPJN. Kopijo se posreduje Ministrstvu za javno upravo.

1.22 Merilo za izbor ponudb

Kot najugodnejša bo izbrana ponudba, ki bo vsebovala najnižjo ponujeno ceno v EUR brez DDV, zaokroženo na dve decimalni mesti natančno ob izpolnjevanju vseh tehničnih zahtev. Ponudniki ceno vnesejo v ustrezno mesto v obrazec »Ponudba«.

V primeru, da naročnik prejme več najugodnejših popolnih ponudb, ki vsebujejo enako skupno ceno v EUR brez DDV, zaokroženo na dve decimalni mesti natančno, bo naročnik izbral ponudbo, ki bo ponudila krajši dobavni rok.

Rok plačila je 30 dni od dneva uradnega prejema pravilno izstavljenega računa. Krajši plačilni rok za naročnika ni spremenljiv. Račune se posreduje naročniku izključno v elektronski obliki (e-račun). Tuj ponudnik izda račun v papirni obliki.

1.23 Rok dobave

Ponudnik mora zagotoviti dobavo in zagoni naročenega blaga na naslov naročnika v roku najkasneje v 10 (deset) tednih po podpisu pogodbe.

Ob prevzemu je izvajalec dolžan predložiti vso dokumentacijo, ki je potrebna za delovanje opreme in zagotoviti inštalacijo, zagon in usposabljanje delavcev naročnika. Usposobljeni morajo biti za polno uporabo funkcionalnosti naprave.

1.24 Javni razpis se izvaja skladno z naslednjimi predpisi

- Zakon o javnem naročanju (Uradni list RS, št. 91/15 in 14/18; v nadaljevanju: ZJN-3);
- Zakon o pravnem varstvu v postopkih javnega naročanja (Ur. L. RS, št. 41/11, 60/11 – ZTP-D, 63/13, 90/14 – ZDU-11 in 60/17; v nadaljevanju: ZPVPJN);
- Obligacijski zakonik (Ur. List RS, št. 83/01 s spremembami in dopolnitvami);
- Zakon o davku na dodano vrednost (Ur. List RS, št. 89/98, 30/01, 67/02, 101/03, 45/04, 84/04 in ostale spremembe ter dopolnitve);
- Zakon o integriteti in preprečevanju korupcije (Ur. L. RS št., št. 69/11 – uradno prečiščeno besedilo) ;
- Zakonom o varnosti in zdravju pri delu (Ur. L. RS št. 43/11) in z vso pozitivno zakonodajo, ki ureja področje predmeta javnega naročila (zakoni, pravilniki in odredbe).

1 POGOJI ZA UGOTAVLJANJE SPOSOBNOSTI

A) POGOJI ZA UGOTAVLJANJE OSNOVNE SPOSOBNOSTI - RAZLOGI ZA IZKLJUČITEV (75. člen ZJN-3)

1. Pogoj

Naročnik bo iz postopka javnega naročanja izključil ponudnika za katerega ugotovi, da je bila ponudniku ali osebi, ki je članica upravnega, vodstvenega ali nadzornega organa tega ponudnika ali ki ima pooblastila za njegovo zastopanje ali odločanje ali nadzor v njem, **izrečena pravnomočna sodba**, ki ima elemente kaznivih dejanj navedenih v prvem odstavku 75. člena ZJN-3.

Način izpolnjevanja:

Pogoj mora izpolniti ponudnik. V primeru SKUPNE ponudbe mora pogoj izpolniti vsak izmed partnerjev. V primeru ponudbe s podizvajalci mora pogoj izpolniti tudi vsak izmed podizvajalcev.

Način dokazovanja:

Ponudnik s sedežem v Republiki Sloveniji ter vsak izmed partnerjev v primeru partnerske ponudbe izpolnjevanje pogoja potrdi s predložitvijo izpolnjenega ESPD obrazca.

Podizvajalec s sedežem v Republiki Sloveniji zahtevo izpolni s predložitvijo izpolnjenega ESPD obrazca.

Tuj ponudnik zahtevo izpolni s predložitvijo izpolnjenega ESPD obrazca in predložitvijo dokumenta, izdanega s strani države, kjer ima svoj sedež. V kolikor ponudnik ne more predložiti zahtevanih dokumentov, ker država, v kateri ima ponudnik svoj sedež, ne izdaja takšnih dokumentov, lahko ponudnik namesto pisnega dokazila predloži zapriseženo izjavo ponudnika notarsko overjeno.

2. Pogoj

Naročnik bo iz postopka javnega naročanja izključil ponudnika za katerega ugotovi, da **ne izpolnjuje obveznih dajatev** in drugih denarnih nedavčnih obveznosti v skladu z zakonom, ki ureja finančno upravo, ki jih pobira davčni organ v skladu s predpisi države, v kateri ima sedež, ali predpisi države naročnika, če vrednost teh neplačanih zapadlih obveznosti na dan oddaje ponudbe ali prijave znaša 50 eurov ali več. Šteje se, da ponudnik ne izpolnjuje obveznosti iz prejšnjega stavka tudi, če na dan oddaje ponudbe ali prijave **ni imel predloženih vseh obračunov davčnih odtegljajev za dohodke iz delovnega razmerja za obdobje zadnjih petih let do dne oddaje ponudbe**.

Način izpolnjevanja:

Pogoj mora izpolniti ponudnik. V primeru skupne ponudbe mora pogoj izpolniti vsak izmed partnerjev. V primeru ponudbe s podizvajalci mora pogoj izpolniti tudi vsak izmed podizvajalcev.

Način dokazovanja:

Ponudnik s sedežem v Republiki Sloveniji ter vsak izmed partnerjev v primeru partnerske ponudbe izpolnjevanje pogoja potrdi s predložitvijo izpolnjenega ESPD obrazca.

Podizvajalec s sedežem v Republiki Sloveniji zahtevo izpolni s predložitvijo izpolnjenega ESPD obrazca.

Tuj ponudnik zahtevo izpolni s predložitvijo izpolnjenega ESPD obrazca in predložitvijo dokumenta, izdanega s strani države, kjer ima svoj sedež. V kolikor ponudnik ne more predložiti zahtevanih dokumentov, ker država, v kateri ima ponudnik svoj sedež, ne izdaja takšnih dokumentov, lahko ponudnik namesto pisnega dokazila predloži zapriseženo izjavo ponudnika notarsko overjeno.

3. Pogoj

Naročnik bo iz postopka javnega naročanja izključiti ponudnika:

- a. če je ta na dan, ko poteče rok za oddajo ponudb, izločen iz postopkov oddaje javnih naročil zaradi uvrstitve v evidenco gospodarskih subjektov z **negativnimi referencami**;
- b. če mu je bila v zadnjih treh letih pred potekom roka za oddajo ponudb s pravnomočno odločbo pristojnega organa Republike Slovenije ali druge države članice ali tretje države **dvakrat izrečena globa zaradi prekrška v zvezi s plačilom za delo**.

Način izpolnjevanja:

Pogoj mora izpolniti ponudnik. V primeru skupne ponudbe mora pogoj izpolniti vsak izmed partnerjev. V primeru ponudbe s podizvajalci mora pogoj izpolniti tudi vsak izmed podizvajalcev.

Način dokazovanja:

Ponudnik s sedežem v Republiki Sloveniji ter vsak izmed partnerjev v primeru partnerske ponudbe izpolnjevanje pogoja potrdi s predložitvijo izpolnjenega ESPD obrazca.

Podizvajalec s sedežem v Republiki Sloveniji zahtevo izpolni s predložitvijo izpolnjenega ESPD obrazca.

Tuj ponudnik zahtevo izpolni s predložitvijo izpolnjenega ESPD obrazca in predložitvijo dokumenta, izdanega s strani države, kjer ima svoj sedež. V kolikor ponudnik ne more predložiti zahtevanih dokumentov, ker država, v kateri ima ponudnik svoj sedež, ne izdaja takšnih dokumentov, lahko ponudnik namesto pisnega dokazila predloži zapriseženo izjavo ponudnika notarsko overjeno.

4. Pogoj

Naročnik bo iz postopka javnega naročanja izključil ponudnika, če se je nad njim začel postopek zaradi **insolventnosti ali prisilnega prenehanja** po zakonu, ki ureja postopek zaradi insolventnosti in prisilnega prenehanja, ali postopek likvidacije po zakonu, ki ureja gospodarske družbe, če njegova sredstva ali poslovanje upravlja upravitelj ali sodišče, ali če so njegove poslovne dejavnosti začasno ustavljene, ali če se je v skladu s predpisi druge države nad njim začel postopek ali pa je nastal položaj z enakimi pravnimi posledicami.

Način izpolnjevanja:

Pogoj mora izpolniti ponudnik. V primeru partnerske ponudbe mora pogoj izpolniti vsak izmed partnerjev. V primeru ponudbe s podizvajalci mora pogoj izpolniti tudi vsak izmed podizvajalcev.

Način dokazovanja:

Ponudnik s sedežem v Republiki Sloveniji ter vsak izmed partnerjev v primeru partnerske ponudbe izpolnjevanje pogoja potrdi s predložitvijo izpolnjenega ESPD obrazca.

Podizvajalec s sedežem v Republiki Sloveniji zahtevo izpolni s predložitvijo izpolnjenega ESPD obrazca.

Tuj ponudnik zahtevo izpolni s predložitvijo izpolnjenega ESPD obrazca in predložitvijo dokumenta, izdanega s strani države, kjer ima svoj sedež. V kolikor ponudnik ne more predložiti zahtevanih dokumentov, ker država, v kateri ima ponudnik svoj sedež, ne izdaja takšnih dokumentov, lahko ponudnik namesto pisnega dokazila predloži zapriseženo izjavo ponudnika notarsko overjeno.

5. Pogoj

Naročnik bo iz postopka javnega naročanja izključil ponudnika, če se izkaže, da je uvrščen v evidenco poslovnih subjektov katerim je **prepovedano poslovanje z naročnikom na podlagi 35. člena Zakona o integriteti in preprečevanju korupcije** (Uradni list RS, št. 69/2011 ZintPK-UPB2).

Načini izpolnjevanja:

Pogoj mora izpolniti ponudnik. V primeru skupne ponudbe mora pogoj izpolniti vsak izmed partnerjev. V primeru ponudbe s podizvajalci mora pogoj izpolniti tudi vsak izmed podizvajalcev.

Zahtevano dokazilo:

Ponudnik s sedežem v Republiki ter vsak izmed partnerjev v primeru skupne ponudbe izpolnjevanje pogoja potrdi z izpolnjenim obrazcem »Vzorec pogodbe«.

Podizvajalec s sedežem v Republiki Sloveniji zahtevo izpolni z izpolnjenim obrazcem »Vzorec pogodbe«.

Tuj ponudnik zahtevo izpolni z izpolnjenim obrazcem »Vzorec pogodbe«.

6. Pogoj

Naročnik bo iz postopka javnega naročanja izključil ponudnika, če se izkaže, da je **poskusil neupravičeno vplivati na odločanje naročnika ali pridobiti zaupne informacije**, zaradi katerih bi lahko imel neupravičeno prednost v postopku javnega naročanja, ali da je iz malomarnosti predložil zavajajoče informacije, ki bi lahko pomembno vplivale na odločitev o izključitvi, izboru ali oddaji javnega naročila.

Način izpolnjevanja:

Pogoj mora izpolniti ponudnik. V primeru partnerske ponudbe mora pogoj izpolniti vsak izmed partnerjev. V primeru ponudbe s podizvajalci mora pogoj izpolniti tudi vsak izmed podizvajalcev.

Zahtevano dokazilo:

Ponudnik s sedežem v Republiki Sloveniji ter vsak izmed partnerjev v primeru partnerske ponudbe izpolnjevanje pogoja potrdi s predložitvijo izpolnjenega ESPD obrazca«.

Podizvajalec s sedežem v Republiki Sloveniji zahtevo izpolni s predložitvijo izpolnjenega ESPD obrazca.

Tuj ponudnik zahtevo izpolni s predložitvijo izpolnjenega ESPD obrazca.

7. Pogoj

Naročnik bo iz postopka javnega naročanja izključil ponudnika, če lahko naročnik na kakršen koli način izkaže **kršitev obveznosti na področju okoljskega, socialnega in delovnega prava**, ki so določene v pravu Evropske unije, predpisih, ki veljajo v Republiki Sloveniji, kolektivnih pogodbah ali predpisih mednarodnega okoljskega, socialnega in delovnega prava. Seznam mednarodnih socialnih in okoljskih konvencij določata Priloga X Direktive 2014/24/EU in Priloga XIV Direktive 2014/25/EU.

Način izpolnjevanja:

Pogoj mora izpolniti ponudnik. V primeru partnerske ponudbe mora pogoj izpolniti vsak izmed partnerjev. V primeru ponudbe s podizvajalci mora pogoj izpolniti tudi vsak izmed podizvajalcev.

Zahtevano dokazilo:

Ponudnik s sedežem v Republiki Sloveniji ter vsak izmed partnerjev v primeru partnerske ponudbe izpolnjevanje pogoja potrdi s predložitvijo izpolnjenega ESPD obrazca«.

Podizvajalec s sedežem v Republiki Sloveniji zahtevo izpolni s predložitvijo izpolnjenega ESPD obrazca.

Tuj ponudnik zahtevo izpolni s predložitvijo izpolnjenega ESPD obrazca.

B) POGOJI ZA SODELOVANJE – IZKAZOVANJE USTREZNOSTI ZA OPRAVLJANJE POKLICNE DEJAVNOSTI

Pogoj

Naročnik bo iz postopka javnega naročanja izključil ponudnika, za katerega se ugotovi, da **ni vpisan v ustrezen register** dejavnosti in da nima veljavno dovoljenje pristojnega organa za opravljanje dejavnosti, ki je predmet naročila, če je za opravljanje take dejavnosti na podlagi posebnega zakona dovoljenje potrebno.

Način izpolnjevanja:

Pogoj mora izpolniti ponudnik. V primeru SKUPNE ponudbe mora pogoj izpolniti vsak izmed partnerjev. V primeru ponudbe s podizvajalci mora pogoj izpolniti tudi vsak izmed podizvajalcev.

Način dokazovanja:

Ponudnik s sedežem v Republiki Sloveniji ter vsak izmed partnerjev v primeru partnerske ponudbe izpolnjevanje pogoja potrdi s predložitvijo izpolnjenega ESPD obrazca.

Podizvajalec s sedežem v Republiki Sloveniji zahtevo izpolni s predložitvijo izpolnjenega ESPD obrazca.

Tuj ponudnik zahtevo izpolni s predložitvijo izpolnjenega ESPD obrazca in predložitvijo dokumenta, izdanega s strani države, kjer ima svoj sedež. V kolikor ponudnik ne more predložiti zahtevanih dokumentov, ker država, v kateri ima ponudnik svoj sedež, ne izdaja takšnih dokumentov, lahko ponudnik namesto pisnega dokazila predloži zapriseženo izjavo ponudnika notarsko overjeno.

C) POGOJI ZA SODELOVANJE - IZKAZOVANJE EKONOMSKEGA IN FINANČNEGA POLOŽAJA

Pogoj

Letni promet ponudnika v letu 2017 mora biti najmanj v višini 1.000.000.000,00.

Način izpolnjevanja:

Gospodarski subjekti v ponudbi lahko skupno izpolnjujejo predmetni pogoj.

Način dokazovanja:

Ponudnik s sedežem v Republiki Sloveniji ter vsak izmed partnerjev v primeru partnerske ponudbe izpolnjevanje pogoja potrdi s predložitvijo izpolnjenega ESPD obrazca.

Podizvajalec s sedežem v Republiki Sloveniji zahtevo izpolni s predložitvijo izpolnjenega ESPD obrazca.

Tuj ponudnik zahtevo izpolni s predložitvijo izpolnjenega ESPD obrazca in predložitvijo dokumenta, izdanega s strani države, kjer ima svoj sedež. V kolikor ponudnik ne more predložiti zahtevanih dokumentov, ker država, v kateri ima ponudnik svoj sedež, ne izdaja takšnih dokumentov, lahko ponudnik namesto pisnega dokazila predloži zapriseženo izjavo ponudnika notarsko overjeno.

D. POGOJI ZA DOKAZOVANJE KAKOVOSTI IN KVALITETE

Pogoj

Ponudnik potrjuje, da je sposoben izpolniti vse tehnične zahteve iz poglavja »3. Tehnične zahteve« in izpolniti vse obveznosti skladno s to razpisno dokumentacijo, ter da razpolaga z ustreznimi kadri, ki so strokovno usposobljeni in sposobni izvesti predmetno javno naročilo.

Način izpolnjevanja:

Pogoj mora izpolniti ponudnik. V primeru partnerske ponudbe pogoj izpolni vsak izmed partnerjev.

Način dokazovanja:

Ponudnik s sedežem v Republiki Sloveniji ter vsak izmed partnerjev v primeru partnerske ponudbe izpolnjevanje pogoja potrdi s predložitvijo izpolnjenega ESPD obrazca.

Podizvajalec s sedežem v Republiki Sloveniji zahtevo izpolni s predložitvijo izpolnjenega ESPD obrazca.

Tuj ponudnik zahtevo izpolni s predložitvijo izpolnjenega ESPD obrazca.

E. OBRAZEC »ESPD«

Obrazec ESPD predstavlja uradno izjavo gospodarskega subjekta, da zanj ne obstajajo razlogi za izključitev in da izpolnjuje pogoje za sodelovanje, hkrati pa zagotavlja ustrezne informacije, ki jih zahteva naročnik. Obrazec ESPD vključuje tudi uradno izjavo o tem, da bo gospodarski subjekt na zahtevo in brez odlašanja sposoben predložiti dokazila, ki dokazujejo neobstoj razlogov za izključitev oziroma izpolnjevanje pogojev za sodelovanje.

Navedbe v ESPD in/ali dokazila, ki ji predloži gospodarski subjekt, morajo biti veljavni.

Gospodarski subjekt naročnikov obrazec ESPD (datoteka XML) uvozi na spletni strani Portala javnih naročil/ESPD: <http://www.enarocanje.si/ESPD/> in v njega neposredno vnese zahtevane podatke.

Izpolnjen ESPD mora biti v ponudbi priložen za vse gospodarske subjekte, ki v kakršni koli vlogi sodelujejo v ponudbi (ponudnik, sodelujoči ponudniki v primeru skupne ponudbe, gospodarski subjekti, na katerih kapacitete se sklicuje ponudnik in podizvajalci, tuj ponudnik).

Ponudnik, ki v sistemu e-JN oddaja ponudbo, naloži svoj ESPD v razdelek »ESPD – ponudnik«, ESPD ostalih sodelujočih pa naloži v razdelek »ESPD – ostali sodelujoči

Za ostale sodelujoče ponudnik v razdelek »ESPD – ostali sodelujoči« priloži podpisane ESPD v pdf. obliki, ali v elektronski obliki podpisan xml.

3. TEHNIČNE ZAHTEVE

Naročnik: UNIVERZA V LJUBLJANI
FAKULTETA ZA STROJNIŠTVO
Aškerčeva 6, LJUBLJANA

Številka: JN003777/2018-W01

Datum: 08.06.2018

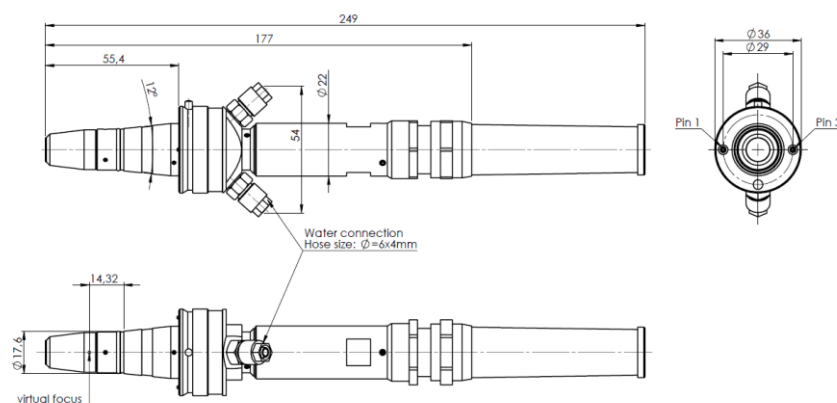
Specifikacije za nakup in dobavo novega laserskega sistema v slovenskem jeziku

1. Optične karakteristike

- **Način delovanja:** kontinuirni (CW)/moduliran
- **Polarizacija izhodnega snopa:** naključna
- **Nominalna izhodna moč:** 3000 W
- **Območje nastavitve izhodne moči:** 10-105%
- **Valovna dolžina laserske svetlobe:** 1068-1080 nm
- **Spektralna širina:** 3-6 nm
- **Čas ON/OFF preklopa:** 50 us
- **Hitrost modulacije izhodne moči:** 5 kHz
- **Stabilnost izhodne moči:** $< \pm 2\%$
- **Moč pilotnega (rdečega) laserja:** > 0.4 mW

2. Optični izhod:

- **Konektor na izhodnem optičnem vlaknu:** LCA/LKK-Auto (glej priloženo skico)
- **BPP (86%):** < 2.2 mm*mrad
- **Premer jedra izhodnega optičnega vlakna:** 50 um
- **Dolžina izhodnega optičnega vlakna:** 15 m



LCA connector

3. Splošne karakteristike:

- **Zahtevana temperatura okolja za normalno delovanje:** 5-45°C
- **Zahtevana vlažnost okolice pri temperaturi $\leq 40^\circ\text{C}$:** 10-95%
- **Temperatura skladiščenja (brez vode):** od -40°C do $+75^\circ\text{C}$
- **Dimenzije, ŠxDxV:** $\leq 1004 \times 804 \times 556$ mm
- **Teža:** ≤ 200 kg

4. Hlajenje

- **Način hlajenja:** Vodovodna in rahlo deionizirana voda

- Hladilna voda za laser: 20-22°C
- Hladilna voda za optiko: 27-33°C
- Temperatura laserja pri »hladnem zagonu«: 20°C
- Prevodnost vode za hlajenje optike: 30-50 uS/cm
- Tlak vode: 2.5-3.5 bar
- Tok vode za hlajenje laserja: 17-30 l/min

5. Električne karakteristike:

- Delovna napetost, 3 faze: 400-460 V/3P + PE @ 50-60 Hz
- Poraba energije laserja @ 3000 W moči: < 8.6 kW
- Tok pri 3000 W optične moči in 400 VAC: < 15 A

6. Analogni nadzor in spremljanje laserskih parametrov:

- Nadzor in modulacija črpalnih laserskih diod:
 - Analogni zunanji napetostni vhod 0...+10VDC
 - Nadzor izhodne moči z analognim napetostnim izhodom v načinu »zunanji nadzor«
 - 0V - 10 V ustreza to 0 % - 100% črpalnega toka
 - Statična stabilnost +/- 2 %
 - Odzivni čas ≤ 120 μs
- Nadzor izhodne moči:
 - 0 V ustreza 0 W
 - 8 V ustreza nominalni moči laserske radiacije
 - Natančnost ±10%
- Nadzor nazaj odbite svetlobe:
 - Ničelni nivo ustreza 120 mV * laserska max. moč v kW
 - 8 V pomeni „Back reflection error“ - alarm.

7. Specifične lastnosti:

- Vkllop in izkllop glavnih laserskih napajalnikov znotraj 130 ms
- Največje število vklopov in izklopov glavnih napajalnikov na minuto: 20

8. Laserski sistem mora vključevati hladilni sistem z naslednjimi karakteristikami:

8.1 Splošne karakteristike:

- Hladilna kapaciteta: 17 kW
- Hladilo: R407C
- Število kompresorjev: 1
- Število črpalk: 2

8.2 Oblika in način:

- Temperatura dovoda zraka: 33°C
- Pretok zraka: 5600 m³/h

8.3 Omejitve delovanja:

- Najvišja temperatura vhodnega zraka: 40°C (@ nižji moči hlajenja)
- Najnižja temperatura vhodnega zraka: 10°C
- Najnižja temperatura vhodnega zraka pri dodatku 30% glikola: -20°C
- Najvišja temperatura skladiščenja: 64°C
- Najnižja temperatura skladiščenja brez vode: -40°C

8.4 Poraba električne energije:

- Poraba električne energije: <6,1 kW (brez grelnika)
- Največja poraba električne energije: 12,6 kW

- **Prikjučna napetost:** 400 V / 3 Ph / PE
- **Omrežna frekvenca:** 50 Hz
- **Toleranca napetosti:** +/- 10 %

8.5 Dimenzije:

- **Dolžina:** ≤ 630 mm
- **Širina:** ≤ 815 mm
- **Višina:** ≤ 1660 mm
- **Teža brez vode:** ≤ 400 kg

8.6 Krog hladilne vode za laser:

- **Hladilna kapaciteta:** 16 kW
- **Temperatura izhodne hladilne vode:** 21°C
- **Temperatura povratne hladilne vode:** 28,6°C
- **Stabilnost temperature vode:** +/- 1 K
- **Pretok vode v odvisnosti od tlaka:** 30 l/min pri 2 bar

8.7 Krog hladilne vode za laser:

- **Hladilna kapaciteta:** 1 kW
- **Temperatura izhodne hladilne vode:** 25°C
- **Temperatura povratne hladilne vode:** 30°C
- **Stabilnost temperature vode:** +/- 1 K
- **Pretok vode v odvisnosti od tlaka:** 20 l/min pri 3 bar

9. Garancijske obveznosti izvajalca

Izvajalec naročniku jamči:

- da je kupljena oprema nova, da deluje brezhibno in nima stvarnih ali pravnih napak;
- da popolnoma ustreza vsem tehničnim opisom, karakteristikam in specifikacijam, ki so bila dana v okviru razpisne in ponudbene dokumentacije in so sestavni del te pogodbe;
- da bo naročnik pridobil vse pravice, ki so vezane na opremo, izvajalec pa bo brezhibno izvrševal vse obveznosti iz pogodbe, razpisne dokumentacije in ponudbe,
- za opremo, ki je predmet te pogodbe daje izvajalec 3 (tri) letno garancijo za brezhibno tehnično delovanje (garancijski rok). Garancijski rok teče od dneva podpisa prevzemnega zapisnika. Če je bilo blago v garancijskem roku zamenjano ali bistveno popravljeno, začne teči garancijski rok znova in je izvajalec dolžan izdati nov garancijski list.

10. Vzdrževanje, odprava napak, nadomestni deli

Izvajalec zagotavlja servis za popravila predmeta javnega naročila na sedežu naročnika 5 (pet) let od primopredaje.

Izvajalec zagotavlja odzivni čas in odpravo napake za opremo v skladu s sledečo opredelitvijo:

- odzivni čas: 3 (tri) delovne dni od prijave napake
- čas za odpravo: v 30 (trideset) dneh po prijavi napake na lokaciji naročnika

Za odzivni čas se šteje čas, ko je sporočilo dospelo do izvajalca na številko ali e-pošto, navedeno v tej pogodbi, pod pogojem, da je bilo oddano s strani naročnika ali končnega uporabnika in vsebuje najmanj nujno potrebne podatke za identifikacijo blaga.

Izvajalec je v primeru zamude pri odpravi okvar dolžan takoj pisno opozoriti naročnika na okoliščine in z naročnikom skupaj pismeno uskladiti sprejemljivi rok za odpravo napake.

Če se izvajalec ne odzove v času, ki je določen kot odzivni čas in če ne popravi napake v najkrajšem možnem času, glede na zahtevnost napake, je to razlog za naročnikovo unovčitev pogodbene kazni, največ do 10% bruto pogodbene vrednosti in tudi možnost enostranskega odstopa od pogodbe.

UNIVERZA V LJUBLJANI
FAKULTETA ZA STROJNIŠTVO

Prof. dr. Mitjan Kalin, dekan